

BOLSA COLETORA DE URINA SISTEMA FECHADO PARA DRENAGEM URINÁRIA

UROZAMM SF-TOP

1. DESCRIÇÃO:

O Urozamm SF-TOP é um produto desenvolvido para coletar e armazenar urina de pacientes em um sistema fechado, com capacidade de 2000 ml, graduada a partir de 25 ml. O produto possui câmara de Pasteur com válvula antirrefluxo integrada e “vent” para entrada de ar com filtro bacteriológico.

2. PRINCÍPIO DE FUNCIONAMENTO:

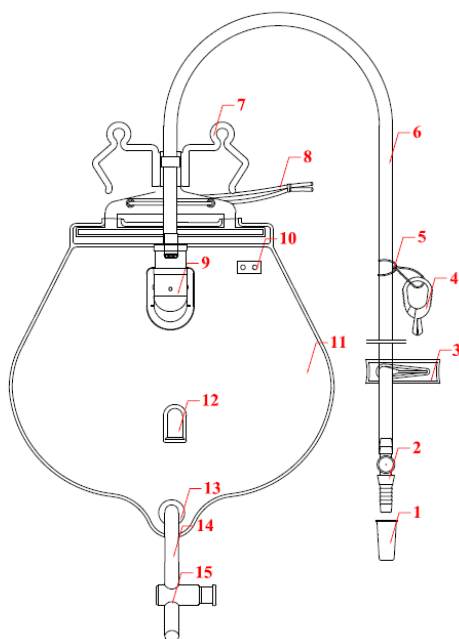
Transferência de líquidos por gravidade ou diferença de pressão, com controle de volume em reservatório graduado.

3. INDICAÇÃO DO PRODUTO:

Produto indicado para drenagem e coleta de urina em sistema fechado.

3.1. Não há contraindicação conhecida desse produto.

4. COMPOSIÇÃO:



1. Tampa protetora
2. Conector com coletor de amostra valvulado
3. Clamp
4. Grampo para fixação
5. Tira elástica, livre de látex
6. Extensão
7. Alça de sustentação
8. Cordão de sustentação
9. Câmara de Pasteur com válvula antirrefluxo integrada
10. “Vent” para a entrada de ar com filtro bacteriológico
11. Bolsa coletora
12. Alojamento para tubo de drenagem
13. Conector
15. Tubo de drenagem (14) e Válvula “T”

Produto isento de látex.

5. INSTRUÇÕES DE USO:

5.1. Montagem:

5.1.1. Examine o produto antes de utilizá-lo.

5.1.2. Certifique-se de que o clamp (3) está fechado.

5.1.3. Adapte o conector com coletor de amostra valvulado (2) à sonda vesical.

5.1.4. Fixe a bolsa, através da alça (7) e do cordão (8) de sustentação em local apropriado para boa visualização

e abaixo do nível do paciente.

5.1.5. Abra o clamp (3) da extensão conectada à sonda.

5.2. Coleta da amostra utilizando uma seringa com conector luer slip, sem agulha:

5.2.1. Para a coleta da amostra de urina, utilize o conector com coletor de amostra valvulado (2).

5.2.2. Feche o clamp (3), higienize o ponto de coleta e empurre o conector luer através do centro do coletor de amostra valvulado (2)

5.2.2.1. **Atenção: não utilize seringa com agulha no ponto de coleta - risco de vazamento.**

5.2.3. Após a coleta, abra o clamp (3) da extensão (6) conectada à sonda.

5.2.4. Prenda o grampo para fixação (4) ao lençol para proteger o tubo.

5.3. Esvaziamento da bolsa:

5.3.1. Feche o clamp (3) da extensão conectada à sonda.

5.3.2. Abra a válvula "T" (15).

5.3.3. Despreze o líquido.

5.3.4. Feche a válvula "T" (15).

5.3.5. Abra o clamp (3) da extensão (6) conectada à sonda.

6. ADVERTÊNCIAS - PRECAUÇÕES:

6.1. Verifique cuidadosamente o estado da embalagem, do produto e o prazo de validade. As condições de esterilidade estarão asseguradas, dentro do prazo de validade, desde que a embalagem não esteja violada e/ou danificada. O produto deve ser examinado atentamente. Acidentes de transporte e/ou estocagem inadequada podem provocar danos e/ou vazamentos. Em caso de dúvidas, comunique imediatamente ao fornecedor, para que providências sejam tomadas.

6.2. Certifique-se do ajuste das conexões de montagem.

6.3. A extensão conectada à sonda deve ser posicionada de forma que esteja em nível abaixo do paciente para garantir uma boa drenagem.

6.4. O clamp deve estar fechado durante o transporte do paciente e na coleta de amostra.

6.5. Para a coleta da urina, observe as normas de assepsia. **Atenção: não utilize seringa com agulha no ponto de coleta - risco de vazamento.**

6.6. Produto de uso único. Proibido reprocessar.

6.7. **Atenção: o tempo de utilização do produto recomendado pelo fabricante é de, no máximo, 7 dias.**

6.8. **Atenção: lave as mãos antes de usar o produto; feche a válvula de drenagem antes de conectar e não torça a válvula durante o uso.**

6.9. A ZAMMI INSTRUMENTAL EIRELI não é responsável por danos causados por inexperiência ou utilização imprópria. O usuário é responsável pelo uso inadequado ou diferente do recomendado.

7. CUIDADOS NO TRANSPORTE E ARMAZENAMENTO:

7.1. Transporte em caminhão tipo "baú" fechado, limpo e sanitizado.

7.2. Armazene somente em local limpo e seco; sem gases corrosivos.

7.3. Evite calor.

7.4. Proteja da luz.

Temperatura de transporte e armazenamento: $-5^{\circ}\text{C} \pm 45^{\circ}\text{C}$

Umidade de transporte e armazenamento: 30% ~ 80%

Evitar queda/força excessiva que possa danificar a embalagem primária e comprometer a integridade do produto.

8. ACONDICIONAMENTO:





- 8.1. Produto acondicionado em filme de polietileno, filme de polipropileno/poliéster e papel grau cirúrgico.
- 8.2. Cada embalagem possui 01 unidade do produto, estéril.

9. FORMA DE DESCARTE:

O usuário deve seguir as orientações da Resolução RDC nº 222, de 28 de março de 2018 que dispõe sobre o Regulamento Técnico para o gerenciamento de resíduos de serviços de saúde ou outro regulamento específico aplicável, vigente.

Obs: O Regulamento supracitado aplica-se a todos os geradores de Resíduos de Serviços de Saúde-RSS e não se aplica a fontes radioativas seladas, que devem seguir as determinações da Comissão Nacional de Energia Nuclear - CNEN, e às indústrias de produtos para a saúde, que devem observar as condições específicas do seu licenciamento ambiental.

10. SÍMBOLOS E LEGENDAS:

	Manter afastado de luz solar.
	Manter seco.
	Este lado para cima.
	Frágil, manusear com cuidado.

FABRICADO POR:

HANGZHOU PRIMECARE MEDICAL CO, LTD

Room 408-410, Zancheng Center, West

No. 9, Feiyun - Jiang Road

310002 Hangzhou, China, PRC

IMPORTADO POR:

ZAMMI INSTRUMENTAL EIRELI.

Rua Bernardo Vasconcelos, 992- Parque Santa Lúcia - Duque de Caxias - RJ

Telefone: (21) 2677.1500 E-mail: zammi@zammi.com.br

CNPJ: 30.450.803/0001-09 – I.E: 82.340.777 – ANVISA: 1021635

Responsável Técnico: Eng.º Luiz Henrique Vargas Fonseca – CREA-RJ: 1992101441

Esterilizado a Óxido de Etileno

Produto isento de látex.

Nº Cadastro ANVISA: 10216350095

“PRODUTO DE USO ÚNICO – PROIBIDO REPROCESSAR”

Para mais informações sobre nossos produtos, instruções de uso e catálogos acesse nosso site:

www.zammi.com.br